

(19)日本国特許庁(JP)

(12)公開特許公報(A)

(11)特許出願公開番号
特開2022-103522
(P2022-103522A)
 令和4年7月8日(2022.7.8)

(43)公開日

(51)Int. Cl.	F I	テーマコード (参考)
B 2 8 B 7/00 (2006.01)	B 2 8 B 7/00	4 G 0 5 3
B 2 8 B 23/00 (2006.01)	B 2 8 B 23/00	4 G 0 5 8

審査請求 未請求 請求項の数 6 O L (全 12 頁)

(21)出願番号	特願2020-218212(P2020-218212)	(71)出願人	000112749 フジミ工研株式会社 埼玉県比企郡滑川町大字月輪1576番地1
(22)出願日	令和2年12月28日(2020.12.28)	(71)出願人	596034919 五十嵐工業株式会社 千葉県千葉市美浜区新港217番地
		(74)代理人	100130362 弁理士 小川 嘉英
		(72)発明者	嶋 正文 東京都練馬区高松五丁目8番20号 フジミ工研株式会社内
		(72)発明者	大倉 宣秋 千葉県千葉市美浜区新港217番地 五十嵐工業株式会社内

最終頁に続く

(54)【発明の名称】プレキャストコンクリート製品の製造用型枠における埋込部材保持構造及び埋込部材取付方法

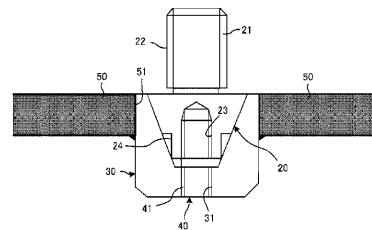
(57)【要約】

【課題】 型枠に対して容易に埋込部材（インサート）を取り付けることができ、コンクリート製品を脱型するまでの間は埋込部材（インサート）を確実に保持することができ、さらに、脱型時において容易に保持具を取り外すことを可能とする。

【解決手段】 型枠50に設けられたインサート取付孔51と、型枠50の内部側から外部側へ向かって徐々に縮径する外周形状を有するインサート保持具20と、インサート取付孔51に取り付けられ、インサート保持具20の外周形状と合致する内周形状を有し、当該インサート保持具20を内部に嵌まり込ませた状態で型枠50に取り付けて固定するインサート固定具30と、インサート保持具20とインサート固定具30とを連結するとともに、所定以上の外力が加わると破断する脆弱部42を有する連結具40と、インサート10とインサート保持具20との間に設けた連結部とを備える。

【選択図】 図1

インサート保持具、インサート固定具、連結具



【特許請求の範囲】**【請求項 1】**

プレキャストコンクリート製品を製造する型枠に埋込部材を保持するための保持構造であって、

前記型枠の埋込部材取付位置に設けられた埋込部材取付孔と、

前記型枠の内部側から外部側へ向かって徐々に縮径する外周形状を有する埋込部材保持具と、

前記埋込部材取付孔に取り付けられ、前記埋込部材保持具の外周形状と合致する内周形状を有し、当該埋込部材保持具を内部に嵌まり込ませた状態で型枠に取り付けて固定する埋込部材固定具と、

10

前記埋込部材保持具と前記埋込部材固定具とを連結するとともに、所定以上の外力が加わると破断する脆弱部を有する連結具と、

前記埋込部材と前記埋込部材保持具との間に設けられ、両者を連結する連結部と、を備えたことを特徴とするプレキャストコンクリート製品の製造用型枠における埋込部材保持構造。

【請求項 2】

前記埋込部材固定具の内周面と前記埋込部材保持具の外周面は、互いに接触するコーン状をなしている、

ことを特徴とする請求項 1 に記載のプレキャストコンクリート製品の製造用型枠における埋込部材保持構造。

20

【請求項 3】

前記埋込部材は、前記埋込部材保持具に対向する端部側に、前記埋込部材保持具を取り付けるための雌ネジ部を有し、

前記連結具は、その外周面に雄ネジ部を有するとともに、長さ方向の途中に脆弱部を有し、

前記埋込部材保持具は、前記埋込部材に対向する端部側に、前記埋込部材にねじ込むための雄ネジ部を有するとともに、前記型枠の外部側に位置する縮径部に、前記連結具の雄ネジ部をねじ込むための雌ネジ部を有し、

前記埋込部材に設けた雌ネジ部と、前記埋込部材保持具に設けた雄ネジ部とにより、両者を連結する連結部を構成し、

30

前記埋込部材固定具は、前記連結具の雄ネジ部をねじ込むための雌ネジ部を有する、ことを特徴とする請求項 1 または 2 に記載のプレキャストコンクリート製品の製造用型枠における埋込部材保持構造。

【請求項 4】

前記連結具は、前記埋込部材保持具と前記埋込部材固定具との間に位置するようにして鏝部を備えており、前記脆弱部は鏝部の一側近傍に設けられている、

ことを特徴とする請求項 1 ~ 3 のいずれか 1 項に記載のプレキャストコンクリート製品の製造用型枠における埋込部材保持構造。

【請求項 5】

前記埋込部材は、インサートである、

ことを特徴とする請求項 1 ~ 4 のいずれか 1 項に記載のプレキャストコンクリート製品の製造用型枠における埋込部材保持構造。

40

【請求項 6】

プレキャストコンクリート製品を製造する型枠に埋込部材を保持して取り付けるための埋込部材取付方法であって、

型枠の埋込部材取付位置に埋込部材取付孔を設ける工程と、

前記型枠に対して、前記埋込部材取付孔に合致するように埋込部材固定具を取り付ける工程と、

前記埋込部材と前記埋込部材保持具とを連結する工程と、

前記埋込部材保持具を前記埋込部材固定具内に嵌まり込ませる工程と、

50

前記埋込部材保持具と前記埋込部材固定具とを、所定以上の外力が加わると破断する脆弱部を有する連結具を用いて連結することにより、前記型枠に前記埋込部材を連結した前記埋込部材保持具を固定する工程と、
を含むことを特徴とするプレキャストコンクリート製品の製造用型枠における埋込部材取付方法。

【発明の詳細な説明】

【技術分野】

【0001】

本発明はプレキャストコンクリート製品の製造用型枠における埋込部材保持具及び埋込部材取付方法に関するものであり、例えば、シールドセグメントの内部にインサート等の埋込部材（以下、同様にインサートを埋込部材の代表例とする）を埋め込むために使用する保持具及びシールドセグメントの内部に埋込部材を取り付けるための方法に関するものである。

10

【背景技術】

【0002】

一般的なプレキャストコンクリート製品を製造するための型枠では、型枠の裏面から埋込部材をボルト止めする。しかし、シールドセグメントのように、型枠の裏面からの操作が困難な場合（埋込部材をボルト止めすることが困難な場合）には、プラスチック製ボルトを使用して、型枠の内側から埋込部材を固定し、脱型時にプラスチック製のボルトを破断させることで、プラスチック製のボルトを取り外すことなく、シールドセグメントの内部に埋込部材を設置することができる。このプラスチック製のボルトには、破断しやすいように、脆弱部を設けるのが一般的である。

20

【0003】

このように、プレキャストコンクリート製品を製造する際に、型枠に埋込部材を固定するための技術が種々開示されている（特許文献1～3参照）。特許文献1に記載された技術は、ゴムや軟質樹脂等の弾性体からなる取付具を型枠に設けた孔に取り付け、取付具を埋込部材ナットの筒状部（雌ネジ部）に押し込むことにより、型枠に埋込部材を固定する。そして、型枠を開くと、取付具が埋込部材ナットから外れて脱型されるようになっている。

【0004】

30

特許文献2に記載された技術は、ナイロン樹脂製のボスとボルトからなる取付具を、型枠に設けたボルト孔に挿通し、型枠の背面からナットで締め付け固定し、型枠の内面にボスを突出させた状態で型枠に装着する。埋込部材を型枠に取り付けるには、埋込部材を手にとって型枠の内面に突出したボスに圧入する。この技術では、埋込部材の保持がボスと台座の2部材で行われるので、パイプの振動に対して強く、埋込部材が抜け落ちることがなく、また、型枠を開くと、取付具を型枠から取り外すことなく容易に脱型することができるとしている。

【0005】

特許文献3に記載された技術は、コンクリート製品へ埋め込むための埋込部材は、コンクリート製品へ埋め込む埋込部と、コンクリート製品から露出する露出部とを備えている。露出部には、これと他の部材とを結合するボルト等の結合部材を通すための横孔が設けられている。そして、型枠へ埋込部材をセットし、軸の回転によりカムの偏心距離が大きい部分を移動させると、L形レバーが両者を連結したばねの弾力により回動し、係止部を露出部の横孔に係合させた状態で、ばねの弾圧力が加えられて、埋込部材が型枠の内面へ固定される。露出部の横孔に対する係止部の係合を解除すると、埋込部材と型枠との固定が外れるようになっている。

40

【0006】

また、コンクリート製品の内部に埋め込んだ部材に脆弱部を設けておき、脱型時に脆弱部で破断させることにより埋め込んだ部材を取り除く技術が開示されている（特許文献4参照）。この技術は、コンクリート型枠を組み立てる際に型枠内部を一定の間隔に保持す

50

るための型枠保持具に関するものである。型枠保持具に用いる補助コーンは、合成樹脂により一体成形された円錐台の外形を有しており、その軸線上で2分割された半円錐台殻状の部材で構成されている。補助コーンを型枠保持具に取付けるには、2分割された部材を開いた状態として型枠受片を包み込んで一体化させる。

【0007】

これによって、開口部内に型枠受片が嵌まり込み、さらに環状突起の先端部が折り取り溝に緩く嵌まり込んだ状態で保持される。そして、コンクリートが硬化した後に型枠を解体すると、型枠受片及び補助コーンがコンクリート内に残り、かつ、セパレータのねじ部を含む端部がコンクリートの表面から突出した状態となる。折り曲げ用のパイプをねじ部に差し込んでねじると、突出したセパレータの端部が、折り曲げ溝の部分で折れて、型枠受片とともに離脱させることができるとしている。

10

【先行技術文献】

【特許文献】

【0008】

【特許文献1】特開平6 - 81482号公報

【特許文献2】特開平7 - 216996号公報

【特許文献3】特開平7 - 233631号公報

【特許文献4】実開平5 - 83198号公報

【発明の概要】

【発明が解決しようとする課題】

20

【0009】

ところで、プラスチック製のネジを用いて型枠に固定した埋込部材に対して、型枠内にコンクリートを打設する際に、埋込部材にパイプレータが接触するなどしてプラスチックボルトが破断して、埋込部材が倒れてしまうことがある。このような状態になると、コンクリート製品の所定位置に埋込部材が埋め込まれていない不良品となり、製品として出荷することができない。

【0010】

また、インサート等の埋込部材の保持具として鋼製のボルトを使用すれば、埋込部材が転倒することはない。しかし、プラスチック製のボルトは、脱型時に破断することでボルトの取り外しを不要にできるという利点がある。これに対して、鋼製のボルトを用いた場合には脱型時にボルトを取り外すという余分な作業が発生するため、作業効率が悪いという問題がある。

30

【0011】

特に大型の埋込部材では、プラスチック製のボルトに対して埋込部材を倒そうとする力が大きく作用するため、埋込部材が転倒するリスクが高まる。例えば、鉄筋状の埋込部材であって径が大きい場合には、埋込部材全体の長さも長くなるため、転倒のリスクがさらに高まってしまう。

【0012】

また、型枠の下側に十分な作業領域を確保できない場合には、型枠の下側に潜り込んで作業を行う等、保持具の取り付け作業が困難となる。このように、埋込部材の保持具を取り付けることが困難な型枠であっても、埋込部材の保持具としてとして、脱型時に破断することが可能なプラスチック製のボルトを使用するとともに、打ち込んだコンクリートを締固めるためのパイプレータ等が接触したとしても埋込部材を確実に保持することができるような構造とすることが好ましい。

40

【0013】

上述した各特許文献に記載された技術を含めて、従来の技術では、このような構造の埋込部材保持具及び埋込部材の保持方法は何ら開示されていない。

【0014】

本発明は、上述した事情に鑑み提案されたもので、型枠に対して容易に埋込部材を取り付けることができ、コンクリート製品を脱型するまでの間は埋込部材を確実に保持するこ

50

とができ、さらに、脱型時において容易に保持具を取り外すことが可能なプレキャストコンクリート製品の製造用型枠における埋込部材保持構造及び埋込部材取付方法を提供することを目的とする。

【課題を解決するための手段】

【0015】

本発明に係るプレキャストコンクリート製品の製造用型枠における埋込部材保持構造及び埋込部材取付方法（以下、埋込部材保持構造（インサート保持構造）、埋込部材取付方法（インサート取付方法）と略記することがある）は、上述した目的を達成するため、以下の特徴点を有している。なお、埋込部材とは、例えば、インサートのことであるが、他にグラウト注入口等も埋込部材である。

10

【0016】

本発明に係る埋込部材保持構造は、プレキャストコンクリート製品を製造する型枠に埋込部材を保持するための保持構造であって、型枠の埋込部材取付位置に設けられた埋込部材取付孔と、型枠の内部側から外部側へ向かって徐々に縮径する外周形状をなす埋込部材保持具と、埋込部材取付孔取り付けられ、埋込部材保持具の外周形状と合致する内周形状を有し、当該埋込部材保持具を内部に嵌まり込ませた状態で型枠に取り付けて固定する埋込部材固定具と、埋込部材保持具と埋込部材固定具とを連結するとともに、所定以上の外力が加わると破断する脆弱部を有する連結具と、埋込部材と埋込部材保持具との間に設けられ、両者を連結する連結部とを備えたことを特徴とするものである。

20

【0017】

なお、型枠の内部側とは、コンクリートを打設する側のことであり、型枠の外部側とは、型枠においてコンクリートを打設する側ではない外方のことである。また、埋込部材保持具は、型枠の内部側から型枠の外部側へ向かって徐々に縮径する外周形状を有しているため、型枠の内部側が拡径部となり、型枠の外部側が縮径部となっている。

【0018】

上述した埋込部材保持構造において、埋込部材固定具の内周面と埋込部材保持具の外周面は、互いに接触するコーン状をなしている構成とすることが可能である。

【0019】

また、埋込部材は、埋込部材保持具に対向する端部側に、埋込部材保持具を取り付けるための雌ネジ部を有し、連結具は、その外周面に雄ネジ部を有するとともに、長さ方向の途中に脆弱部を有し、埋込部材保持具は、埋込部材に対向する端部側に、埋込部材にねじ込むための雄ネジ部を有するとともに、型枠の外部側に位置する縮径部に、連結具の雄ネジ部をねじ込むための雌ネジ部を有し、埋込部材に設けた雌ネジ部と、埋込部材保持具に設けた雄ネジ部とにより、両者を連結する連結部を構成し、埋込部材固定具は、連結具の雄ネジ部をねじ込むための雌ネジ部を有する構成とすることが可能である。

30

【0020】

また連結具は、埋込部材保持具と埋込部材固定具との間に位置するようにして鏝部を備えており、脆弱部は鏝部の一側近傍に設けられている構成とすることが可能である。

【0021】

本発明に係る埋込部材取付方法は、プレキャストコンクリート製品を製造する型枠に埋込部材を保持して取り付けるための埋込部材取付方法であって、型枠の埋込部材取付位置に埋込部材取付孔を設ける工程と、型枠に対して、埋込部材取付孔に合致するように埋込部材固定具を取り付ける工程と、埋込部材と埋込部材保持具とを連結する工程と、埋込部材保持具を埋込部材固定具内に嵌まり込ませ、埋込部材保持具と埋込部材固定具とを、所定以上の外力が加わると破断する脆弱部を有する連結具を用いて連結することにより、埋込部材を連結した埋込部材保持具を型枠に固定する工程とを含むことを特徴とするものである。

40

【0022】

上述した構成を有する埋込部材保持構造及び埋込部材取付方法において、埋込部材はインサートとすることが可能である。

50

【発明の効果】**【0023】**

本発明に係る埋込部材保持構造及び埋込部材取付方法によれば、型枠に埋込部材を取り付ける構造として、型枠に設けた埋込部材取付孔、埋込部材を保持するための埋込部材保持具、埋込部材保持具を型枠に取り付けるための埋込部材固定具を用いるとともに、埋込部材保持具及び埋込部材固定具を型枠内に埋没させるとともに、埋込部材保持具と埋込部材固定具とを所定以上の外力が加わると破断する脆弱部を有する連結具を用いて連結している。

【0024】

したがって、型枠内にコンクリートを打設する際に、埋込部材にバイブレータが接触したとしても、埋込部材保持具及び埋込部材固定具が型枠内に埋没しているため、埋込部材は、横方向の外力に抵抗することができ、埋込部材が倒れることがない。すなわち、コンクリートの打設中に埋込部材を倒そうとする水平力には埋込部材固定具内に埋め込まれた埋込部材保持具が抵抗し、連結具（プラスチックボルト）を破断させようとする力が低減する。

10

【0025】

また、プレキャストコンクリート製品を型枠から脱型する際には、埋込部材保持具と埋込部材固定具とを連結している連結具（プラスチックボルト）に引張力が働き、埋込部材固定具内に埋め込まれた埋込部材保持具が引張り力に抵抗することなく、連結具（プラスチックボルト）が脆弱部で破断するため、容易に脱型を行うことができる。

20

【0026】

本発明に係る埋込部材保持構造及び埋込部材取付方法は、上述した作用効果を奏するため、特に、大型の埋込部材であっても、コンクリート打設時には確実に埋込部材を型枠に対して保持することができ、プレキャストコンクリート製品の脱型時には容易に脱型することができる。

【0027】

また、型枠の外部側に空間的余裕がなく、通常の方法では型枠に埋込部材保持具を取り付けることが困難な場合であっても、型枠に対して埋込部材を容易に取り付けることができる。

【0028】

また、埋込部材、埋込部材保持具、埋込部材固定具は、それぞれネジ構造により接続しているため、この点においても、型枠に対して埋込部材を容易に取り付けることができる。また、脱型後には、埋込部材と埋込部材保持具とを容易に離脱することができる。

30

【図面の簡単な説明】**【0029】**

【図1】本発明の実施形態に係る埋込部材保持構造及び埋込部材取付方法に使用する埋込部材保持具、埋込部材固定具、連結具を型枠に取り付けた状態を示す縦断面図。

【図2】本発明の実施形態に係る埋込部材保持構造及び埋込部材取付方法に使用する埋込部材保持具、連結具の縦断面模式図（a）及び底面図（b）。

【図3】本発明の実施形態に係る埋込部材保持構造及び埋込部材取付方法に使用する埋込部材、埋込部材保持具、連結具の模式図。

40

【図4】本発明の実施形態に係る埋込部材取付方法の手順を示すフローチャート。

【発明を実施するための形態】**【0030】**

以下、図面を参照して、本発明の実施形態に係る埋込部材保持構造及び埋込部材取付方法を説明する。図1～4は本発明の実施形態に係る埋込部材保持構造及び埋込部材取付方法を説明するもので、図1はインサート保持具（埋込部材保持具）、インサート固定具（埋込部材固定具）、連結具を型枠に取り付けた状態を示す縦断面図、図2はインサート保持具（埋込部材保持具）、連結具の縦断面模式図及び底面図、図3はインサート（埋込部材）、インサート保持具（埋込部材保持具）、連結具の模式図、図4はインサートの取付

50

方法（埋込部材取付方法）の手順を示すフローチャートである。

【0031】

<埋込部材保持構造の概要>

以下の説明では、代表的な埋込部材としてインサートを例にとり説明を行うが、本発明は、インサートの他にグラウト注入口等の埋込部材にも適用することができる。本発明の実施形態に係るインサート保持構造（埋込部材保持構造）は、プレキャストコンクリート製品を製造する型枠にインサート（埋込部材）を保持するための構造であり、主要な構成要素として、インサート（埋込部材）を保持するためのインサート保持具（埋込部材保持具）と、インサート保持具（埋込部材保持具）を型枠に固定するためのインサート固定具（埋込部材固定具）と、インサート保持具（埋込部材保持具）とインサート固定具（埋込部材固定具）を連結するための連結具とを備えている。

10

【0032】

本発明は、シールドセグメント、カルバート、床板等、種々の用途に使用するプレキャストコンクリート製品の製造に適用することができる。シールドセグメントのインサートは、ベルトコンベアの吊り下げ、電気ケーブルラックの取り付け、換気用ファンの取り付け、案内板の取り付け等に使用するものであり、本発明では、特に大径（例えば、直径20mm～22mm）及び長尺（例えば、長さ150mm）のインサートに対して好適に適用することが可能である。

【0033】

<型枠>

型枠は、図示しないが、例えば、底板、底板の周囲から立ち上がる側板、型枠の上面に取り付けて型枠を密閉する上板を備えている。底板より上部が型枠の内部側となり、底板の裏面（下面）及び側板の外側面が型枠の外部側となる。また、本実施形態の型枠50の底板には、インサート10を取り付ける位置にインサート取付孔51が設けてある。後に詳述するが、インサート取付孔51に対向させて、型枠50の底板の裏面にインサート固定具30が取り付けられている。

20

【0034】

<インサート>

本実施形態の埋込部材であるインサート10は、一般的なインサート10と比較して大径及び長尺となっている。なお、本発明は、このような大径及び長尺のインサート10だけではなく、一般的なインサート10にも適用することができる。このインサート10は、図3に示すように、例えば、表面に「リブ」や「節」と呼ばれる凹凸の突起を設けた棒状の鋼材である異形棒鋼（異形鉄筋）を用いる。

30

【0035】

インサート10は、インサート保持具20に対向する端部側に、インサート保持具20を取り付けるための保持雌ネジ部11を設けてある。本実施形態では、異形棒鋼の長さ方向に沿って取付孔を穿ち、この取付孔の内部に保持雌ネジ部11を設けてある。

【0036】

<インサート保持具>

インサート保持具20は、図1～3に示すように、型枠50の内部側から型枠50の内部側へ向かって徐々に縮径する外周形状をなしている。本実施形態では、インサート固定具30の内周面とインサート保持具20の外周面は、互いに接触するコーン状となっている。インサート固定具30の内周面とインサート保持具20の外周面がこのような形状となっているため、インサート保持具20をインサート固定具30の内部に嵌め込む際に位置決めを容易に行うことができる。

40

【0037】

すなわち、例えば、インサート固定具30の内周面が円筒状で、インサート保持具20が円柱状である場合には、インサート保持具20をインサート固定具30の内部に嵌め込む際に正確な位置決めが必要となる。一方、インサート固定具30の内周面とインサート保持具20の外周面が、互いに接触するコーン状となっている場合には、インサート固定

50

具 30 の内周面のいずれかの位置にインサート保持具 20 の外周面の一部が接触すれば、インサート保持具の外周面（縮径する傾斜面）がインサート固定具 30 の内周面（縮径する傾斜面）に導かれて位置が自動的に調整されるので、インサート保持具 20 をインサート固定具 30 の内部に容易に嵌め込むことができる。

【 0038 】

また、インサート保持具 20 は、インサート 10 に対向する端部側（拡径側端部）に、インサート 10 の保持雌ネジ部 11 にねじ込むための保持雄ネジ部 21 を設けてある。本実施形態のインサート保持具 20 は、インサート 10 に対向する端部側（拡径側端部）に、インサート 10 の内部に穿った取付孔の内部に挿入するための突出部 22 を設け、この突出部 22 の外周面に、インサート 10 に穿った取付孔に設けた保持雌ネジ部 11 に合致する保持雄ネジ部 21 を設けてある。これにより、インサート 10 とインサート保持具 20 とを連結することができる。

10

【 0039 】

また、インサート保持具 20 は、型枠 50 の外部側に位置する縮径部に、連結具 40 を挿入するための取付孔を穿ち、この取付孔の内部に連結具 40 の連結雄ネジ部 41 に合致する第 1 連結雌ネジ部 23 を設けてある。これにより、インサート保持具 20 に連結具 40 を取り付けることができる。

【 0040 】

さらに、インサート保持具 20 は、型枠 50 の外部側に位置する縮径部に、レンチ等の工具を噛み合わせるための切欠部 24 を設けてある。インサート 10 に対してインサート保持具 20 を着脱する際に、この切欠部 24 にレンチ等の工具を噛み合わせてインサート保持具 20 を操作する（回転させる）ことにより、インサート 10 に対してインサート保持具 20 を容易に着脱することができる。

20

【 0041 】

< インサート固定具 >

インサート固定具 30 は、図 1 に示すように、インサート保持具 20 の外周形状と合致する内周形状を有し、当該インサート保持具 20 を内部に嵌まり込ませた状態で型枠 50 に取り付け固定するための部材である。インサート固定具 30 は、上面が開放し、下面に連結具 40 の取付孔を設けた函状となっており、インサート取付孔 51 に対向させて、型枠 50 の底板の裏面に取り付けられている。

30

【 0042 】

インサート固定具 30 を型枠 50 の底板に取り付けるには、インサート固定具 30 の内面拡径側（インサート保持具 20 を挿入する側）を型枠 50 の内面側に向けてインサート取付孔 51 内に挿入する。この際、インサート固定具 30 の内面拡径側の端部（上端面）と、型枠 50 の底板の内周面とが同一高さ（面一）となるようにする。そして、インサート固定具 30 の外周面と型枠 50 の底板の外面との間を溶接する。なお、インサート固定具 30 を型枠 50 の底板に取り付ける方法は、溶接に限られず、接着剤等を用いてもよい。

【 0043 】

上述したように、インサート固定具 30 の内周面とインサート保持具 20 の外周面は、互いに接触するコーン状をなしており、これにより、インサート保持具 20 をインサート固定具 30 の内部に嵌め込む際に位置決めを容易に行うことができる。

40

【 0044 】

また、インサート固定具 30 の底面には取付孔が穿っており、この取付孔の内面に、連結具 40 の連結雄ネジ部 41 をねじ込むための第 2 連結雌ネジ部 31 を設けてある。インサート保持具 20 に設けた第 1 連結雌ネジ部 23 に連結具 40 に設けた連結雄ネジ部 41 の一端をネジ付けるとともに、インサート固定具 30 に設けた第 2 連結雌ネジ部 31 に連結具 40 に設けた連結雄ネジ部 41 の他端をネジ付けることにより、インサート固定具 30 とインサート保持具 20 とを連結することができる。

【 0045 】

50

< 連結具 >

連結具 40 は、図 1 ~ 3 に示すように、インサート保持具 20 とインサート固定具 30 とを連結するとともに、所定以上の外力が加わると破断する脆弱部 42 を有する棒状の部材であり、例えば、ポリプロピレン、ポリエチレン等により形成されている。この連結具 40 は、図 3 に示すように、その外周面に連結雄ネジ部 41 を有するとともに、長さ方向の途中に脆弱部 42 を有している。

【 0046 】

本実施形態の連結具 40 は、図 3 に示すように、インサート保持具 20 とインサート固定具 30 との間に位置するようにして鍔部 43 を備えており、脆弱部 42 は鍔部 43 の一側近傍に設けられている。なお、鍔部 43 は、インサート保持具 20 及びインサート固定具 30 に設けた連結具 40 の取付孔よりも大径となっている。

10

【 0047 】

上述したように、インサート保持具 20 に設けた第 1 連結雌ネジ部 23 に対して、連結具 40 に設けた連結雄ネジ部 41 の一端をネジ付けるとともに、インサート固定具 30 に設けた第 2 連結雌ネジ部 31 に対して、連結具 40 に設けた連結雄ネジ部 41 の他端をネジ付けることにより、インサート固定具 30 とインサート保持具 20 とを連結することができる。鍔部 43 はインサート保持具 20 及びインサート固定具 30 に設けた連結具 40 の取付孔よりも大径であるため、連結具 40 は鍔部 43 を挟んで、インサート保持具 20 側とインサート固定具 30 側に二分されることになる。そして、脆弱部 42 は鍔部 43 の一側近傍に設けられていることにより、プレキャストコンクリート製品を脱型する際に、連結具 40 が脆弱部 42 から破断すると、破断部はインサート保持具 20 とインサート固定具 30 との境界部近傍に位置するため、インサート保持具 20 及びインサート固定具 30 から連結具 40 を容易に取り外すことができる。

20

【 0048 】

< インサートとインサート保持具との連結部 >

インサート 10 とインサート保持具 20 との間には、両者を連結するための連結部が設けられている。本実施形態では、インサート 10 に設けた保持雌ネジ部 11 と、インサート保持具 20 に設けた保持雄ネジ部 21 とにより、両者を連結する連結部を構成している。

【 0049 】

< 型枠へのインサートの取付方法 >

型枠 50 は複数の構成部材（板状部材）に分割可能となっており、各構成部材を組み付けることにより、筐状の型枠 50 を形成することができる。各構成部材を組み付けるには、例えば、対向する構成部材に設けたヒンジ機構により構成部材を一体にする方法、一方の構成部材に設けた締結具（ボルト）を他方の構成部材に設けた締結溝に嵌め込んで、締結具（ボルト）にナットを締め付ける方法等がある。

30

【 0050 】

本実施形態では、型枠 50（底板）の内部側にインサート 10 を取り付けて固定する。型枠 50 の組付けが終了すると、型枠 50 の内面に脱型を容易とするための剥離剤を塗布した後に、コンクリートを打設して、パイプレータを用いてコンクリートの締固めを行う。そして、所定の養生期間が経過した後に、脱型を行う。

40

【 0051 】

本実施形態のインサートの取付方法では、図 4 に示すように、型枠 50（底板）に設けたインサート取付孔 51 に合致するようにしてインサート固定具 30 を取り付ける（S1）。また、インサート 10 とインサート保持具 20 とを連結し（S2）、インサート保持具 20 をインサート固定具 30 内に嵌まり込ませ（S3）、インサート保持具 20 とインサート固定具 30 とを、所定以上の外力が加わると破断する脆弱部 42 を有する連結具 40 を用いて連結する（S4）。これにより、インサート 10 を連結したインサート保持具 20 を型枠 50 に固定することができる。

【 0052 】

50

なお、インサート10とインサート保持具20との連結工程(S2)、インサート保持具20をインサート固定具30内に嵌まり込ませる工程(S3)、インサート保持具20とインサート固定具30を連結する工程(S4)は、必ずしもこの順番で実施する必要はなく、インサート10(埋込部材)の形状や構造等に応じて、順番を入れ替えて実施することができる。

【0053】

<脱型>

型枠50内にコンクリートを打設し、所定期間、養生した後に、型枠50の組付けを解除すると、プレキャストコンクリート製品を脱型することができる。この際、インサート保持具20とインサート固定具30とを連結する連結具40には引張力が加わるため、連結具40が脆弱部42で破断し、プレキャストコンクリート製品内にインサート10を残存させた状態で、容易に脱型を行うことができる。

10

【0054】

脱型が終了したら、インサート10からインサート保持具20を外すことにより、プレキャストコンクリート製品内にインサート10が埋め込まれた状態となる。また、インサート保持具20及びインサート固定具30に残置した連結具40を取り除くことにより、インサート保持具20及びインサート固定具30を再利用することができる。

【符号の説明】

【0055】

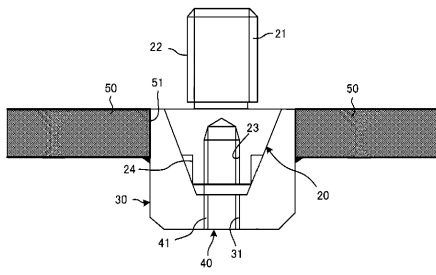
- 10 インサート
- 11 保持雌ネジ部
- 20 インサート保持具
- 21 保持雄ネジ部
- 22 突出部
- 23 第1連結雌ネジ部
- 24 切欠部
- 30 インサート固定具
- 31 第2連結雌ネジ部
- 40 連結具
- 41 連結雄ネジ部
- 42 脆弱部
- 43 鏝部
- 50 型枠
- 51 インサート取付孔

20

30

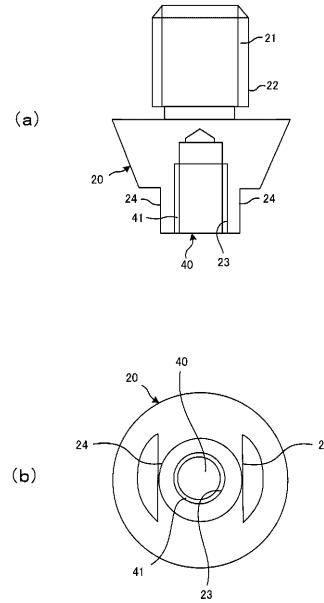
【 図 1 】

インサート保持具、インサート固定具、連結具



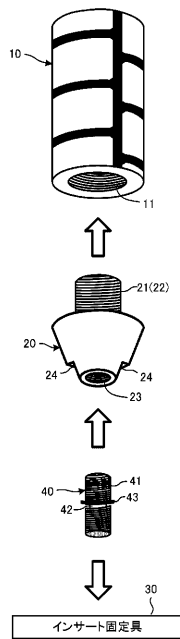
【 図 2 】

インサート保持具、連結具



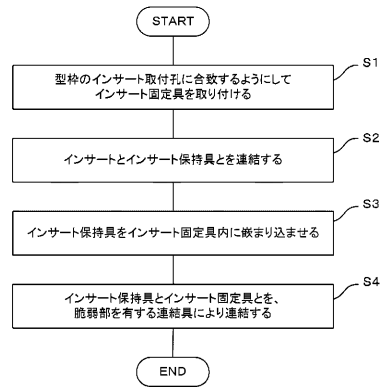
【 図 3 】

インサート、インサート保持具、連結具



【 図 4 】

型枠へのインサート取付方法



フロントページの続き

Fターム(参考) 4G053 BD02 BD19
4G058 GA01 GE01 GE06